



SIMPLEE®

All you need. No more. But no less.

HELIX TEST

GB Instructions for use

Simplee Helix Test is a sterilization indicator and batch control system designed for testing Class B and S steam autoclaves. PCD complies to NEN-EN 867-5. Indicators complies to ISO 11140-1 class 2.

- Ensure the Helix Tube is dry and not warm. Unscrew the cap from the Helix Tube.
- Take an indicator strip out of the package (image 1) and fold it in the middle with the text on the inside (image 2).
- Insert the middle fold part of the indicator strip first into the closure cap as far as it will go into the cap (image 3).
- Screw the closure cap back into the Helix Tube (image 4) and place in the autoclave.
- Run a sterilization process as indicated on the strip: 134°C - 3.5 min or 121°C - 15 min.
- At the end of the sterilization process, remove the tube from the autoclave. Be careful, the tube may be hot!
- Unscrew the cap and check the indicator strip. If the indicator shows green (image 5) it can be assumed that

the autoclave is functioning properly and sterilizes successfully.

- The indicator strip is provided with an adhesive layer so that the strips with additional information about the process and the load can be easily archive.

Note

Test Kit should be renewed after 250 batches.

Ordering Information

Simplee Helix Test: 250 indicators + 1 test body

D Gebrauchsanweisung

Simplee Helix Test ist ein Indikator und Chargenkontroll-System zum Testen von Sterilisationsprozessen in Autoklaven. Geeignet für Klasse B und S Dampf-Autoklaven. PCD konform mit NEN-EN 867-5. Indikatoren konform mit ISO 11140-1 Klasse 2.

- Stellen Sie vor Gebrauch sicher, dass die Helix-Verschlusskappe trocken und nicht warm ist. Schrauben Sie die Verschlusskappe von der Helix ab.
- Nehmen Sie einen Indikatorstreifen aus dem Folienbeutel (Abbildung 1) und falten Sie ihn mittig mit der Schrift innen (Abbildung 2).
- Führen Sie den mittleren gefalteten Teil des Indikatorstreifen, der Falz, zuerst in die Verschlusskappe der Helix ein. Schieben Sie ihn bis zum Anschlag in die Verschlusskappe (Abbildung 3).
- Schrauben Sie die Verschlusskappe wieder bis zum Anschlag in die Helix ein (Abbildung 4) und platzieren Sie die Helix im Autoklaven.
- Führen Sie den Sterilisationsprozess wie auf dem Indikatorstreifen angegeben durch: 134°C - 3,5 Min. oder 121°C - 15 Min.
- Entfernen Sie die Helix nach Ablauf des Sterilisationsprozesses aus dem Autoklaven. Achtung, die Helix kann heiß sein!

- Schrauben Sie die Verschlusskappe ab und überprüfen Sie den Indikatorstreifen. Ist dieser grün (Abbildung 5), so ist davon auszugehen, dass der Autoklav funktionstüchtig ist und erfolgreich sterilisiert.

- Die Indikatorstreifen verfügen über eine selbstklebende Schicht, so dass diese nach Gebrauch mit zusätzlichen Informationen über den Prozess und Ladung archiviert werden können.

Anmerkung

Nach 250 Chargen sollte die Helix erneuert werden.

Bestell-Information

Simplee Helix Test: 250 Indikatorstreifen + 1 Prüfkörper

F Mode d'emploi

Simplee Helix Test a pour fonction de contrôler le bon fonctionnement des autoclaves de type B et S. PCD conforme aux normes NEN-EN 867-5. Bandes conforme aux normes ISO 11140-1 type 2.

- Assurez vous que le tube Helix soit sec et pas chaud. Dévissez le bouchon.
- Prenez une bande (image 1) et pliez la au milieu. Le texte doit être tourné vers l'intérieur (image 2). Insérez la bande ainsi pliée dans le dispositif (image 3).
- Refermez le tube (image 4) et placez le dans l'autoclave.
- Faites un cycle de stérilisation comme indiqué sur la bande: 134°C - 3,5 min. ou 121°C - 15 min. Lorsque le test est terminé, retirez le tube de l'autoclave. Attention, le tube peut être chaud!
- Ouvrez le tube et tirez la bande. Si l'indicateur est devenu vert cela indique que tous les paramètres de stérilisation ont été remplis (image 5).

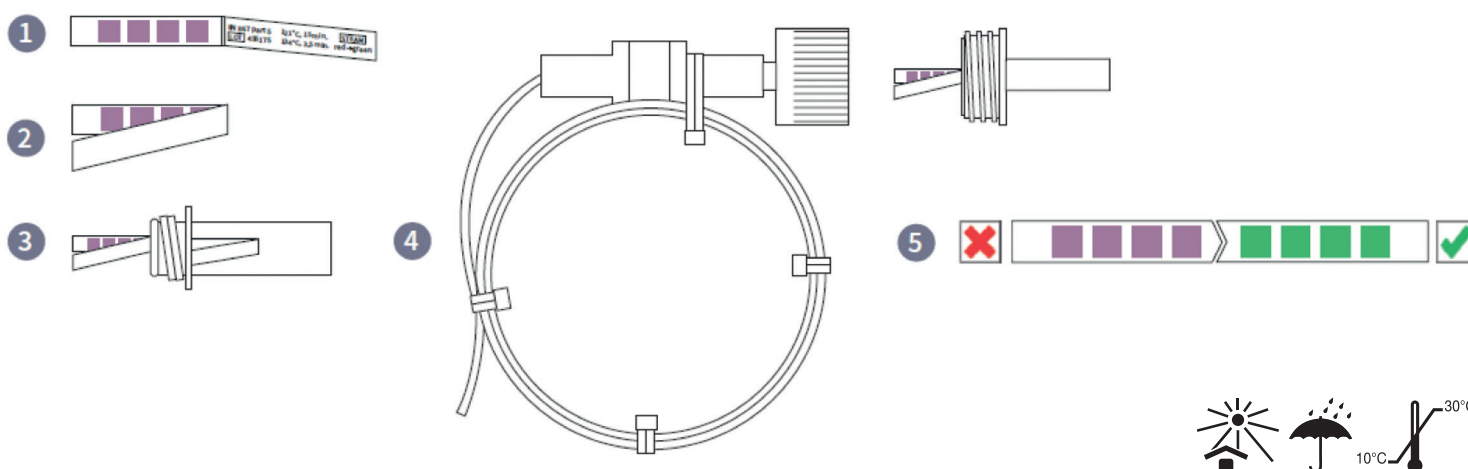
- La bande indicatrice est munie d'une couche adhésive qui peut être archivée avec des informations complémentaires au sujet de la procédure et de la charge.

Avertissement

Le kit doit être renouvelé après utilisation de 250 bandes.

Référence

Simplee Helix Test: 250 bandes, 1 corps d'essai





SIMPLEE®

All you need. No more. But no less.

HELIX TEST

I Istruzioni per l'uso

Simplee Helix Test è un indicatore e sistema di controllo del lotto per la verifica dei processi di sterilizzazione nelle autoclavi. È indicato per autoclavi a vapore di classe B e S. Dispositivo PCD (Process Challenge Device) conforme a NEN-EN 867-5. Indicatori conformi a ISO 11140-1 classe 2.

- Prima dell'uso accertarsi che il tappo di chiusura del dispositivo sia asciutto e non sia caldo. Svitare il tappo di chiusura dal dispositivo.
- Estrarre la striscia virante dalla busta (Figura 1) e piegarla al centro con la scritta verso l'interno (Figura 2).

- Inserire la parte piegata centrale (la piega) della striscia virante nel tappo di chiusura del dispositivo, spingendola fino al punto di arresto (Figura 3).
- Avvitare il tappo di chiusura nel dispositivo fino al punto di arresto (Figura 4) e collocare il dispositivo nell'autoclave.
- Eseguire il processo di sterilizzazione come indicato sulla striscia virante: 134 °C per 3,5 minuti o 121 °C per 15 minuti.
- Al termine del processo di sterilizzazione estrarre il dispositivo dall'autoclave. Attenzione, il dispositivo può essere rovente!

- Svitare il tappo di chiusura dal dispositivo e verificare la striscia virante. Se la striscia è verde (Figura 5), si può concludere che l'autoclave funzioni correttamente ed esegua efficacemente la sterilizzazione.
- Le strisce viranti presentano una pellicola autoadesiva che, dopo l'uso delle stesse, ne consente la conservazione con ulteriori informazioni sul processo e sul carico.

Nota

Il dispositivo deve essere sostituito dopo 250 lotti.

Informazioni per l'ordinazione

Helixcontrol Kit: 250 strisce viranti + 1 provino

CZ Návod k použití

Sada Simplee Helix Test je indikátor a systém pro kontrolu šarží k testování sterilizačních procesů v autoklávech. Je vhodný pro parní autoklávy třídy B a S. PCD odpovídá normě NEN-EN 867-5. Indikátory odpovídají normě ISO 11140-1, třída 2.

- Před použitím se ujistěte, že je uzavírací víčko testu Helix suché a že není zahřáté. Odšroubujte uzavírací víčko z testu Helix.
- Vyměňte indikátorový pásek z fóliového sáčku (obrázek 1) a uprosřed jej přehněte tak, aby text byl uvnitř (obrázek 2).

- Zasuňte přeložený indikátorový pásek zpět do uzavíracího víčka testu Helix záhybem napřed. Zasuňte indikační proužek do uzavíracího víčka až nadoraz (obrázek 3).
- Znovu přišroubujte uzavírací víčko až nadoraz k testu Helix (obrázek 4) a vložte test Helix do autoklávy.
- Spusťte sterilizační proces s parametry, které jsou uvedeny na indikátorovém pásku: 134 °C – 3,5 min. nebo 121 °C – 15 min.
- Po dokončení sterilizačního procesu vyjměte test Helix z autoklávy. Pozor, test Helix může být horký!

- Odšroubujte uzavírací víčko a zkontrolujte indikátorový pásek. Pokud je zelený (obrázek 5), lze předpokládat, že autokláv funguje a sterilizuje úspěšně.
- Indikátorové pásky mají samolepicí vrstvu, takže je lze po použití archivovat společně s doplňujícími informacemi o procesu a vsázce.

Poznámka

Test Helix se má po 250 šaržích vyměnit za nový.

Informace pro objednání

Sada Helixcontrol Kit: 250 indikátorových pásků + 1 zkušební tělísko

H Használati utasítás

A Helixcontrol Kit egy autoklávokban végzett sterilizálási folyamatok tesztelésére szolgáló indikátor és tételellenőrző rendszer. B és S osztályú gőzautoklávokhoz alkalmas. A PCD megfelel a NEN-EN 867-5 szabványnak. Az indikátorok megfelelnek az ISO 11140-1 szabvány 2. osztályának.

- Használat előtt győződjön meg arról, hogy a Helix kupakja száraz és nem meleg. Csavarja le a kupakot a Helixről.
- Vegyen ki egy indikátorcsíkot a fóliásdobozból (1. ábra), és hajtsa félbe úgy, hogy a szöveg belül legyen (2. ábra).

- Először helyezze be az indikátorcsík középső összehajtott részét, a hajtást a Helix zárókupakjába. Nyomja bele ütközésig a kupakba (3. ábra).
- Csavarja vissza a zárókupakot a Helixbe ütközésig (4. ábra), és helyezze a Helixet az autoklávba.
- Végezze el a sterilizálási eljárást az indikátorcsíkon jelzett módon: 134 °C – 3,5 percig vagy 121 °C – 15 percig.
- A sterilizálási eljárás befejezése után vegye ki a Helixet az autoklávból. Vigyázat, a Helix forró lehet!

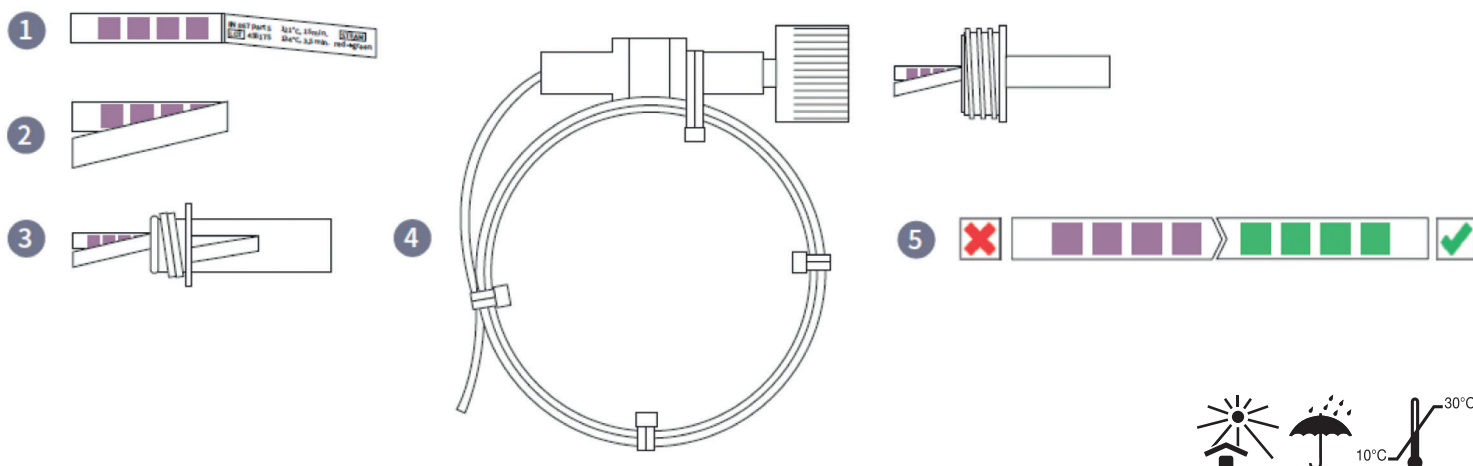
- Csavarja le a kupakot, és ellenőrizze az indikátorcsíkot. Ha zöld színű (5. ábra), akkor feltételezhető, hogy az autokláv megfelelően működik és sikeresen lett sterilizálva.
- Az indikátorcsíkok öntapadó réteggel vannak ellátva, így az eljárásra és a terhelésre vonatkozó további információkat tartalmazó csíkok használat után könnyen archiválhatók.

Megjegyzés

250 tétel után a Helixet meg kell újítani.

Rendelési információk

Helixcontrol Kit: 250 indikátorcsík +1 próbadarab





SIMPLEE®

All you need. No more. But no less.

HELIX TEST

S Bruksanvisning

Simplee Helix Test Kit är en indikator och ett satskontrollsystem för test av steriliseringsprocesser i autoklaver. Avsett för ångautoklaver klass B och S. PCD i enlighet med NEN-EN 867-5. Indikatorerna uppfyller kraven i ISO 11140-1 klass 2.

- Säkerställ före användningen att Helix-förlutningen är torr och inte varm. Skruva av förlutningen från Helix.
- Ta ut en indikatorremsa ur foliepåsen (bild 1) och vik den i mitten med texten vänd inåt (bild 2).

- För först in falsen – den vikta mittendelen av indikatorremsan – i förlutningen på Helix. Skjut in den tills den bottnar i förlutningen (bild 3).
- Skruva fast förlutningen i Helix igen tills den bottnar (bild 4) och placera Helix i autoklaven.
- Genomför steriliseringen som anges på indikatorremsan:
134 °C i 3,5 minuter eller 121 °C i 15 minuter.
- Ta ut Helix ur autoklaven efter slutförd sterilisering. Var försiktig – Helix kan vara varm!

- Skruva av förlutningen och kontrollera indikatorremsan. Om den är grön (bild 5) kan du utgå från att autoklaven fungerar och steriliserar som den ska.
- Indikatorremsorna har en gummerring så att de kan arkiveras efter användningen och förses med information om process och laddning.

Anmärkning

Helix ska bytas ut efter 250 satsar.

Beställningsinformation

Simplee Helix Test Kit: 250 indikatorremsor + 1 testkropp

N Bruksanvisninger

Simplee Helix Test Kit er en indikator og et partikontrollsystem til testing av steriliseringsprosesser i autoklaver. Egnert for dampautoklaver i klasse B og S. PCD i samsvar med NEN-EN 867-5. Indikatorer i samsvar med ISO 11140-1 klasse 2.

- Før bruk må du kontrollere at Helix-dekslet er tørt og ikke varmt. Skru dekslet av Helix.
- Ta en indikatorstrimmel ut av folieposen (figur 1) og brett den på midten med skriften vendt inn (figur 2).

- Før den midtre breittede delen av indikatorstrimmelen, falsen, først inn i dekslet til Helix. Skyv den inn til det stopper i dekslet (figur 3).
- Skru dekslet inn på Helix igjen til det stopper (figur 4), og plasser Helix i autoklaven.
- Utfør steriliseringsprosessen som angitt på indikatorstrimmelen:
134 °C – 3,5 min eller 121 °C – 15 min.
- Ta Helix ut av autoklaven etter fullført steriliseringsprosess. OBS – Helix kan være varm!

- Skru dekslet av, og kontroller indikatorstrimmelen. Hvis denne er grønn (figur 5), kan det gås ut fra at autoklaven er funksjonsdyktig og steriliserer vellykket.
- Indikatorstrimlene har et selvklebende lag, slik at de etter bruk kan arkiveres med tilleggsinformasjon om prosessen og påfyllingen.

Merknad

Helix bør skiftes ut etter 250 partier.

Bestillingsinformasjon

Simplee Helix Test Kit: 250 indikatorstrimler + 1 testenhet

FIN Käyttöohjeet

Simplee Helix Test Kit -testisarja on autoklaaveissa suoritettavien sterilointiprosessien testaukseen tarkoitettu indikaattori- ja eränvalvontajärjestelmä. Sopii luokan B ja S höyryautoklaaveille. PCD yhdenmukainen NEN-EN 867-5 -standardin kanssa. Indikaattorit yhdenmukaisia ISO 11140-1 -standardin luokan 2 kanssa.

- Varmista ennen käyttöä, että Helix-korkki on kuiva eikä lämmin. Kierrä korkki irti Helix-pukesta.
- Ota indikaattoriliuska kalvopussista (kuva 1) ja taita se keskeltä teksti sisäänpäin (kuva 2).

- Työnnä indikaattoriliuskan keskimäinen, taiteltu osa / taitos ensin Helix-putken korkkiin. Työnnä se korkkiin vasteeseen saakka (kuva 3).
- Kierrä korkki takaisin Helix-putkeen vasteeseen saakka (kuva 4) ja aseta Helix-putki autoklaaviin.
- Suorita sterilointi indikaattoriliuskassa esitetyllä tavalla: 134 °C – 3,5 minuuttia tai 121 °C – 15 minuuttia.
- Poista Helix-putki autoklaavista steriloinnin päätyttyä. Varo – Helix-putki voi olla kuuma!
- Kierrä korkki irti Helix-putkesta ja tarkista indikaattoriliuska. Jos se on vihreä (kuva 5), voidaan

autoklaavin olettaa olevan toimintakykyinen ja sterilioivan moitteettomasti.

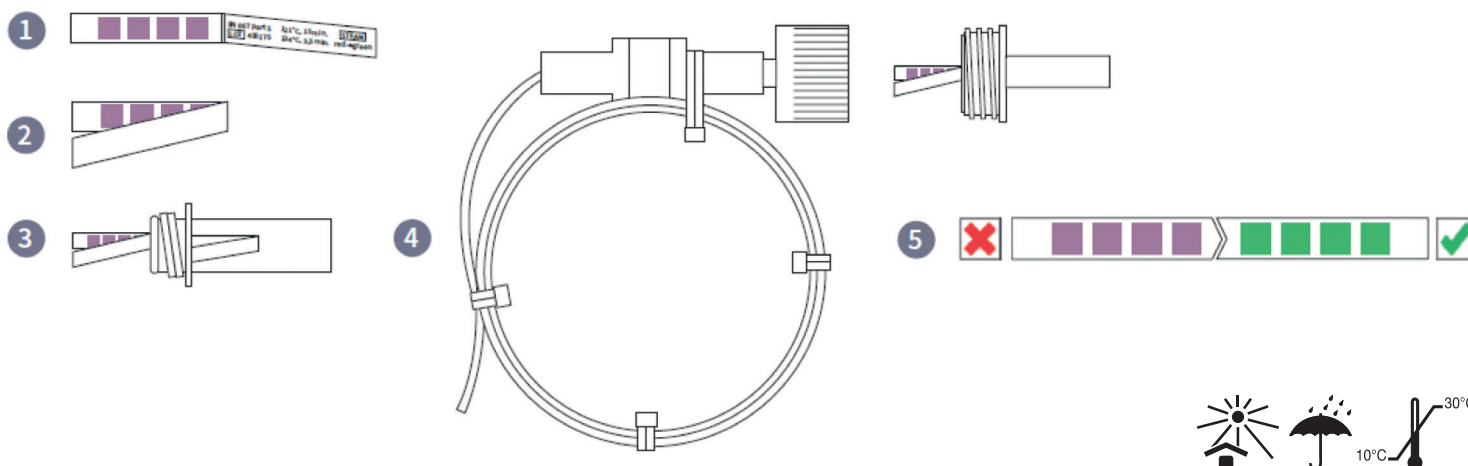
- Indikaattoriliuskoissa on tarrapinta, jotta ne voidaan käytön jälkeen arkistoida prosessia ja täyttööä koskevine lisätietoineen.

Huomautus

Helix-putki on vaihdettava 250 erän jälkeen.

Tilaustiedot

Simplee Helix Test Kit -testisarja: 250 indikaattoriliuskaa + 1 testikappale





SIMPLEE®

All you need. No more. But no less.

HELIX TEST

DK Brugsanvisning

Simplee Helix Test Kit er en indikator og et batchkontrollsystem til test af sterilisationsprocesser i autoklaver. Egnede til dampautoklaver i klasse B og S. PCD-overensstemmelse med NEN-EN 867-5. Indikatorer i overensstemmelse med ISO 11140-1 klasse 2.

- Kontrollér før brugen, at Helix-lukkehætten er tør og ikke varm. Skru lukkehætten af Helix.
- Tag en indikatorstrimmel ud af folieposen (fig. 1), og fold den i midten med påskriften indvendigt (fig. 2).
- Før først den midterste foldede del af indikatorstrimlen,

falsen, ind i lukkehætten på Helix. Skub den ind indtil anslag i lukkehætten (fig. 3).

- Skru lukkehætten ind indtil anslag i Helix igen (fig. 4), og anbring Helix i autoklaven.
- Udfør sterilisationsprocessen som angivet på indikatorstrimlen: 134°C - 3,5 min. eller 121°C - 15 min.
- Fjern Helix fra autoklaven efter sterilisationsprocessens forløb. Pas på, Helix kan være varm!
- Skru lukkehætten af, og kontrollér indikatorstrimlen. Hvis den er grøn (fig. 5), kan man gå ud fra, at autoklaven

fungerer korrekt, og steriliseringen er blevet udført korrekt.

- Indikatorstrimlerne har et selvkæbende lag, så de kan arkiveres sammen med ekstra oplysninger om processen og ladningen efter brugen.

Bemærkning

Helix bør udskiftes efter 250 batches.

Bestillingsoplysninger

Simplee Helix Test Kit: 250 indikatorstrimler + 1 prøvelegeme

EE Kasutusjuhend

Simplee Helix-testimiskomplekt sisaldab indikaatorit ja partiikontrollüsteemi steriliseerimisprotsesside kontrollimiseks autoklaavis. Sobib B-klassile ja S-tüüpi auruautoklaavile. PCD vastab standardile NEN-EN 867-5. Indikaatorid vastavad standardi ISO 11140-1 klassile 2.

- Enne kasutamist veenduge, et Helix-toru sulgekork on kuiv ja soe. Keerake sulgekork Helix-toru küljest lahti.
- Võtke indikaatorriba kilepakendist välja (joonis 1) ja voltige see pooleks nii, et kiri jääks sissepoole (joonis 2).

- Kõigepealt viige pooleks volditud indikaatoririba volditud osa Helix-toru sulgekorki. Lükake see sulgekorki nii kaugele kui võimalik (joonis 3).
- Keerake sulgekork uuesti Helix-toru külge nii kaugele kui võimalik (joonis 4) ja pange Helix-toru autoklaavi.
- Viige steriliseerimisprotsess läbi vastavalt indikaatorribal näidatule: 134 °C – 3,5 min või 121 °C – 15 min.
- Võtke Helix-toru pärast steriliseerimisprotsessi autoklaavist välja. Tähelepanu! Helix-toru võib olla kuum!
- Keerake sulgekork Helix-toru küljest lahti ja kontrollige indikaatoririba. Kui see on roheline (joonis 5),

tähendab see seda, et autoklaav töötab ja steriliseerimine on olnud edukas.

- Indikaatorribadel on isekleevuv kiht, et pärast kasutamist saaks neid lisainfoga protsessi ja laadimise kohta arhiveerida.

Märkus

250 partii järel tuleb Helix-komplekti uuendada.

Tellimisinfo

Simplee Helix-testimiskomplekt: 250 indikaatoririba + 1 katsekeha

LV Lietošanas instrukcija

Simplee Helix testa komplekts ir indikators un partijas kontroles sistēma, kas paredzēta sterilizācijas procesu testēšanai autoklāvās. Piemērots B un S klases tvaika autoklāviem. PCD atbilst NEN-EN 867-5. Indikatori atbilst ISO 11140-1, 2. klasei.

- Pirms lietošanas pārlicinieties, ka ierīces Helix noslēgvāciņš ir sauss un nav silts. Noskrūvējiet noslēgvāciņu no ierīces Helix.
- Izņemiet no plēves maisiņa indikatora strēmeli (1. attēls) un vidū to pārlokiet tā, lai teksts paliktu iekšpusē (2. attēls).

- Iebīdiet indikatora strēmeli, sākot ar salocīto vidējo daļu, ierīces Helix noslēgvāciņā. Iebīdiet to līdz galam noslēgvāciņā (3. attēls).
- Atkal ieskrūvējiet noslēgvāciņu līdz atdurei ierīcē Helix (4. attēls) un ievietojiet ierīci Helix autoklāvā.
- Veiciet sterilizēšanas procesu atbilstoši norādēm uz indikatora strēmeles: temperatūrā 134 °C – 3,5 min vai temperatūrā 121 °C – 15 min.
- Pēc sterilizācijas procesa pabeigšanas izņemiet ierīci Helix no autoklāva. Uzmanību! Ierīce Helix var būt karsta!

- Noskrūvējiet noslēgvāciņu un pārbaudiet indikatora strēmeli. Ja tā ir zaļa (5. attēls), tad var pieņemt, ka autoklāvs darbojas pareizi un sterilizēšanu veic sekmīgi.

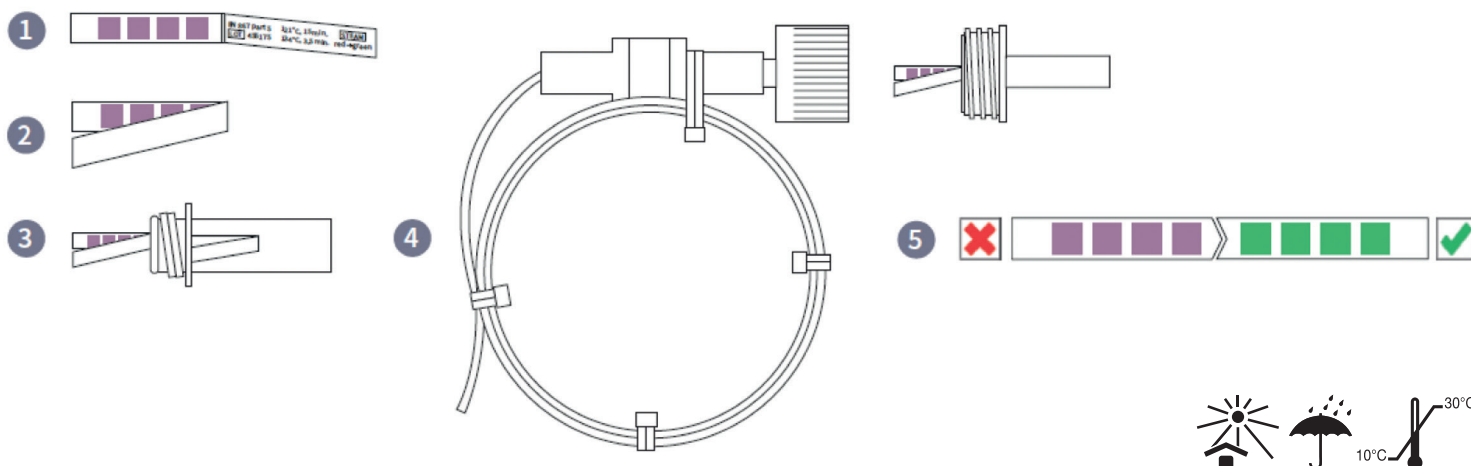
- Indikatora sloksnēm ir paštīmējošs slānis, un tās pēc izmantošanas var arhivēt, pievienojot papildinformāciju par procesu un partiju.

Piezīme

Pēc 250 partijām ierīce Helix ir jānomaina.

Informācija pasūtīšanai

Simplee Helix testa komplekts: 250 indikatora sloksnes + 1 pārbaudes ierīce





SIMPLEE®

All you need. No more. But no less.

HELIX TEST

SI Navodila za uporabo

Simplee Testni komplet Helix je sistem indikatorja in kontrole serij za testiranje postopkov sterilizacije v avtoklavih. Primerno za parne avtoklave razredov B in S. Naprave za izzive procesov (PCD) so v skladu z NEN-EN 867-5. Indikatorji so v skladu z ISO 11140-1, razred 2.

- Pred uporabo se prepričajte, da je pokrovček sistema Helix suh in da ni topel. Odvijte pokrovček s sistema Helix.
- Indikatorski listič vzemite iz folijske vrečke (slika 1) in ga prepognite po sredini tako, da bo tisk na notranji strani (slika 2).

- Indikatorski listič s sredinskim delom, ki je prepognjen, vstavite v pokrovček sistema Helix. Do konca ga potisnite v pokrovček (slika 3).
- Pokrovček spet do konca privijte nazaj na sistem Helix (slika 4) in ta sistem postavite v avtoklav.
- Opravite postopek sterilizacije, kot je navedeno na indikatorskem lističu: 134 °C – 3,5 minute ali 121 °C – 15 minut.
- Ko je postopek sterilizacije končan, sistem Helix vzemite iz avtoklava. Pazite, sistem Helix je lahko vroč!

- Odvijte pokrovček in preverite indikatorski listič. Če je zelen (slika 5), to pomeni, da avtoklav pravilno deluje in je bila sterilizacija uspešna.
- Indikatorski lističi imajo samolepilno plast, tako da jih lahko po uporabi arhivirate skupaj z ustreznimi informacijami o postopku in polnitvi.

Opomba

Po 250 serijah je treba sistem Helix zamenjati z novim.

Informacije za naročanje

Simplee Testni komplet Helix: 250 indikatorskih lističev + 1 testni pripomoček

LIT Naudojimo instrukcijas

„Simplee Helix“ testavimo rinkinys yra indikatorius ir partijų kontrolės sistema, skirta sterilizavimo procesams testuoti autoklavuose. Tinka B ir S klasės garo autoklavams. Testavimo įtaisas (PCD) atitinka NEN-EN 867-5. Indikatoriai atitinka ISO 11140-1, 2 klasę.

- Prieš naudodami įsitinkinkite, kad „Helix“ gaubtelis būtų sausas ir nebūtų šiltas. Nusukite gaubtelį nuo „Helix“.
- Iš plėvinio maišelio vieng indikatoriaus juostelę (1 pav.) ir perlenkite ją ties viduriu pusiau taip, kad užrašas būtų viduje (2 pav.).

- Perlenktą indikatoriaus juostelę vidurine sulankstyta dalimi (sulenkimu) pirmyn įkiškite į „Helix“ gaubtelį. Įstumkite ją į gaubtelį iki galo (3 pav.).
- Vėl iki galo įsukite gaubtelį į „Helix“ (4 pav.) ir įdėkite „Helix“ į autoklavą.
- Įvykdysite sterilizavimo procesą, nurodytą ant indikatoriaus juostelės: 134 °C – 3,5 min. arba 121 °C – 15 min.
- Pasibaigus sterilizavimo procesui išimkite „Helix“ iš autoklavo. Dėmesio, „Helix“ gali būti karštas!

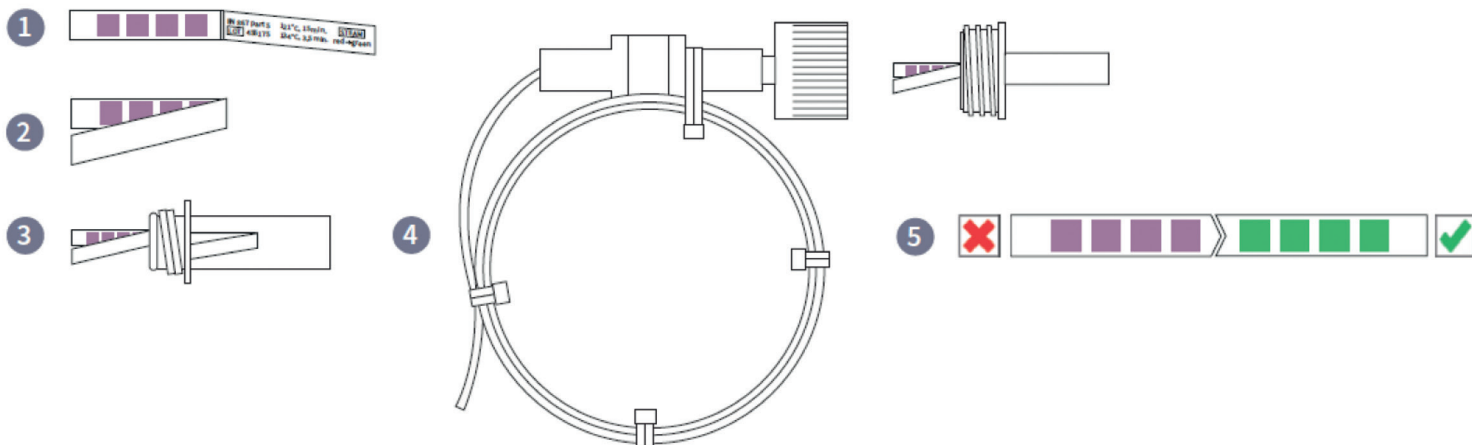
- Nusukite gaubtelį ir patikrinkite indikatoriaus juostelę. Jei ji žalia (5 pav.), galima laikyti, kad autoklavas veikia gerai ir sėkmingai sterilizuoja.
- Ant indikatoriaus juostelės yra lipnus sluoksnis, todėl jas panaudojus galima archyvuoti, papildomai nurodant informaciją apie procesą ir įkrovą.

Pastaba

Po 250 partijų „Helix“ reikėtų pakeisti nauju.

Užsakymo informacija

„Simplee Helix“ testavimo rinkinys: 250 indikatoriaus juostelių + 1 testavimo įtaisas



Letzte Überarbeitung/last revision/dernière révision/ultima revisione/posledni revize/utolsó módosítás/senaste revidering/siste revision/viimeinen tarkistus/seneste revision/viimane läbivaatamine/pēdējā pārskatīšana/zadnja revizija/paskutinė peržiūra: 19.07.2023



Lifco Dental AB; Verkämästaregatan 1 · 745 39 Enköping/Sweden